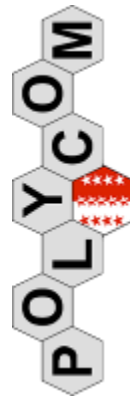


# Langdrücktasten

„Schnellwahl“

Taste	Kommentar	Anzeige	Ebene
<b>1</b>	Quittierung ALZ / Führungskanal	G 550 SP FW K	K+
<b>2</b>	Einsatzkanal Oberwallis	Brig - G 544 FW 11 Visp - G 545 FW 21	R+++H
<b>3</b>	Feuerwehrkanal Region 1	Brig - G 551 FW 12 Visp - G 552 FW 22	Polycom
<b>4</b>	Ausweichkanal 1 (DIR)	D 398 SP FW 1	
<b>5</b>	Einsatzkoordination Oberwallis	G 031 K OW 01	K+
<b>6</b>	Ausweichkanal 2 (DIR)	D 399 SP FW 2	
<b>7</b>	Alarmzentrale Sion	CEN SION	K+
<b>8</b>	K-Kanal Wallis (Infos an ALZ)	G 091 K VS	K+
<b>9</b>	Heli CH Direktwahl	D 481 HELI CH	

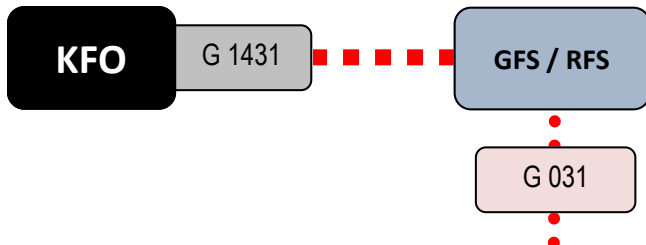
## Kurzbedienungsanleitung



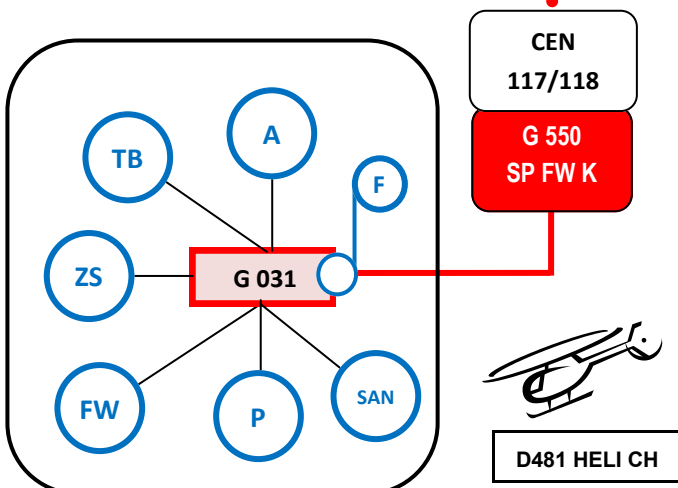
# TPH 700



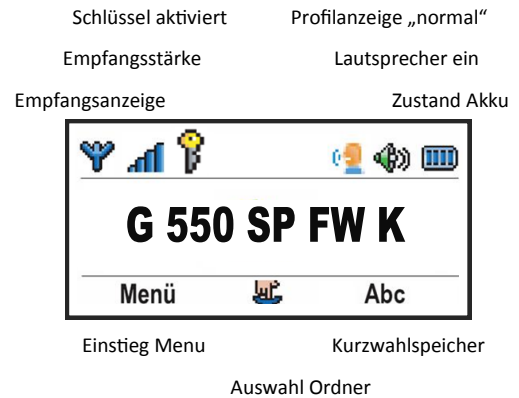
## Einsatzführung



Region 1 (Brig und Visp)	
Gruppe für die Einsatzkoordination Oberwallis	G 031
Einsatzkoordination - Ausweichkanal 02	G 032
Einsatzkoordination - Ausweichkanal 03	G 033



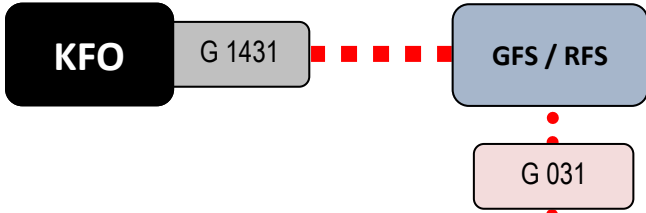
## Tastenfeld



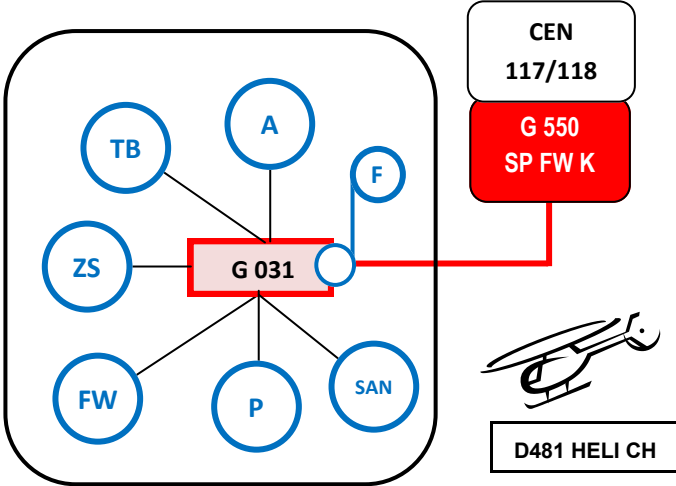
## Kurzinformation

<b>DIR</b>	Verbindung mit (allen) Stationen in demselben Empfangsbereich und auf demselben Kanal. Die Verbindung erfolgt nicht über das System.
<b>IDR</b>	Verbindung mit (allen) Stationen im Empfangsbereich des IDR auf einem vorgängig vereinbarten IDR-Kanal. Die Verbindung erfolgt nicht über das System.
<b>GRUPPE</b>	Unbeschränkte Anzahl vorbestimmter Stationen bilden eine Gruppe. Alle Gespräche sind von allen Gruppenteilnehmern hörbar.
<b>MERGING</b>	Zusammenfassen von zweier oder mehrerer Gruppen zu einer einzigen Gruppe.
<b>EINZELRUF</b>	Verbindung mit einer einzelnen Station. Der Teilnehmer wählt über die Nummertasten die Empfangsadresse ein.
<b>NOTRUF</b>	Notruf an Einsatzzentrale nur im Systembetrieb möglich.
<b>Status FIX</b>	Kurz-Dienstmeldung an Einsatzzentrale.

# Einsatzführung



Region 1 (Brig und Visp)	
Gruppe für die Einsatzkoordination Oberwallis	G 031
Einsatzkoordination - Ausweichkanal 02	G 032
Einsatzkoordination - Ausweichkanal 03	G 033



# Tastenfeld

Schlüssel aktiviert      Profilanzeige „normal“  
 Empfangsstärke      Lautsprecher ein  
 Empfangsanzeige      Zustand Akku

Einstieg Menu      Kurzwahlspeicher  
 Auswahl Ordner

# Kurzinformation

<b>DIR</b>	Verbindung mit (allen) Stationen in demselben Empfangsbereich und auf demselben Kanal. Die Verbindung erfolgt nicht über das System.
<b>IDR</b>	Verbindung mit (allen) Stationen im Empfangsbereich des IDR auf einem vorgängig vereinbarten IDR-Kanal. Die Verbindung erfolgt nicht über das System.
<b>GRUPPE</b>	Unbeschränkte Anzahl vorbestimmter Stationen bilden eine Gruppe. Alle Gespräche sind von allen Gruppenteilnehmern hörbar.
<b>MERGING</b>	Zusammenfassen von zweier oder mehrerer Gruppen zu einer einzigen Gruppe.
<b>EINZELRUF</b>	Verbindung mit einer einzelnen Station. Der Teilnehmer wählt über die Nummertasten die Empfangsadresse ein.
<b>NOTRUF</b>	Notruf an Einsatzzentrale nur im Systembetrieb möglich.
<b>Status FIX</b>	Kurz-Dienstmeldung an Einsatzzentrale.

# Langdrücktasten

„Schnellwahl“

Taste	Kommentar	Anzeige	Ebene
<b>1</b>	Quittierung ALZ / Führungskanal	G 550 SP FW K	K+
<b>2</b>	Einsatzkanal Oberwallis	Brig - G 544 FW 11 Visp - G 545 FW 21	R++H
<b>3</b>	Feuerwehrkanal Region 1	Brig - G 551 FW 12 Visp - G 552 FW 22	Polycom
<b>4</b>	Ausweichkanal 1 (DIR)	D 398 SP FW 1	
<b>5</b>	Einsatzkoordination Oberwallis	G 031 K OW 01	K+
<b>6</b>	Ausweichkanal 2 (DIR)	D 399 SP FW 2	
<b>7</b>	Alarmzentrale Sion	CEN SION	K+
<b>8</b>	K-Kanal Wallis (Infos an ALZ)	G 091 K VS	K+
<b>9</b>	Heli CH Direktwahl	D 481 HELI CH	

# Kurzbedienungsanleitung



# TPH 700